

DUCTZ 120


יריעה קרמית למיגון תעלות
דף מידע טכני ומדריך התקנה



office@efs-company.com **e** | +972-73-7280619 **t** | רח' הצאלון, ת.ד. 393
www.efs-company.com **i** | +972-77-4447841 **f** | עין ורד, ישראל

פתרונות למיגון אש EFS הנדסה בע"מ





מכון התקנים הישראלי

המעבדה לחומרי בניין

דף 1 מתוך 18

תעודת בדיקה מס' 96119049751

בהתאם לסעיף 12 לחוק התקנים תשי"ג - 1953

פרטי ההזמנה

שם המזמין: אי.אפ.אס הנדסה בע"מ

מענו: הצאלון 393 מושב עין ורד

תאריך ההזמנה: 04/04/2016 12:11:24

תאור המוצר

תעודת בדיקה

DUCTZ120™ לפי ת"י

931 ע"ג פח שחור

מחיצה מפת בעובי 2 מ"מ מצופה בשתי שכבות של יריעה מצמר קרמי בגוון לבן ועטופים ברדיד אלומיניום ומחוברות לפח ע"י פיני ריתוך בעובי 1.5 אינץ' בחפיפה של 3 אינץ' אחת על השני. מחיצה נה"ל (ראה שרטוט) מכונה DUCTZ120 תעודה זאת בא במקום ומבטלת תעודה 9611904975

פרטי הנטילה

הדוגמא ניטלה בתאריך: 03/04/2016

הדוגמא נבחרה ע"י בא כוח: מזמין הבדיקה

מקום הנטילה: מפעל

מהות הבדיקה

1. "עמידות באש של אלמנטי בניין-שיטות בדיקה: דרישות כלליות" לפי ת"י 931 חלק 1.1 יולי 2014.

2. "עמידות אש של אלמנטי בניין - שיטות בדיקה: דרישות ספציפיות לאלמנטים לא נושאים מפרידים אנכיים" לפי ת"י 931 חלק 1.8 דצמבר 2012.

מסמך זה כשלעצמו אינו משמש לשחרור טובין מהמכס

תוצאות הבדיקה במסמך זה מתייחסות רק לפריט שנבדק

תעודה זו מכילה 18 דפים ואין להשתמש בה אלא במלואה

א. מסקנות

1. עמידות האש של הקיר הנ"ל נקבעה כדלקמן:

-איבוד שלמות: 123 דקות.

-איבוד כושר בידוד: 123 דקות.


שם החותם: ד"ר זכרזו גורה
תפקידו: ראש ענף אש

שם החותם: סרגי מליקוב
תפקידו: מהנדס בודק

רח' חיים לבנון 42, תל-אביב 69977, טל' 03-6465125, פקס' 03-6429080, www.sii.org.il

ענף מוצרי גימור: טל' 03-6465225, פקס' 03-6465059, ענף מוצרי שולד: טל' 03-6465230, פקס' 03-6467659, ענף אש: טל' 03-6465190, פקס' 03-6465233





המעבדה לחומרי בניין

מכון התקנים הישראלי

דף 1 מתוך 26

תעודת בדיקה מס' 9611916066

בהתאם לסעיף 12 לחוק התקנים תשי"ג - 1953

<p>תעודת בדיקה DUCTZ120™ לפי ת"י 931 ע"ג פח מגולוון</p>	<p>שם המזמין: אי.אפ.אס הנדסה בע"מ</p> <p>מענו: הצאלון 393 מושב עין ורד</p> <p>תאריך ההזמנה: 14/12/2016</p>
--	---

פרטי ההזמנה

תאור המוצר

מחיצה פח מגולוון בעובי 1.25 מ"מ מצופה בשתי שכבות של יריעה קראמית בגוון לבן ובעובי 1.5 אינצ' ועטופים ברדיד אלומיניום. שמיכות הנייל מורכבות בחפיפה של 3 אינצ' כל שכיבה ומחוברות לפח ע"י פינים ריתוך. סימון DUCTZ120 (ראה שרטוט מצורף)

פרטי הנטילה

הדוגמא ניטלה בתאריך: 13/12/2016

הדוגמא נבחרה ע"י בא כוח: מזמין הבדיקה

מקום הנטילה: מפעל

מהות הבדיקה

- "עמידות באש של אלמנטי בניין-שיטות בדיקה: דרישות כלליות" לפי ת"י 931 חלק 1.1 יולי 2014.
- "עמידות אש של אלמנטי בניין - שיטות בדיקה: דרישות ספציפיות לאלמנטים לא נושאים מפרידים אנכיים" לפי ת"י 931 חלק 1.8 דצמבר 2012.

<p>מסמך זה כשלעצמו אינו משמש לשחרור טובין מהמכס</p>	<p>תוצאות הבדיקה במסמך זה מתייחסות רק לפריט שנבדק</p>	<p>תעודה זו מכילה 26 דפים ואין להשתמש בה אלא במלואה</p>
---	---	---

א. מסקנות

- עמידות האש של הקיר הנייל נקבעה כדלקמן:

-איבוד שלמות:	181 דקות.
-איבוד כושר בידוד:	181 דקות.

מסמך זה אינו היתר לסימון המוצר בתו תקן.

<p>שם החותם: ד"ר חברדו גורה</p> <p>תפקידו: ראש ענף אש</p>	<p>שם החותם: סרגי מליקוב</p> <p>תפקידו: מהנדס בדיקה</p>
---	---

רח' חיים לבנון 42, תל-אביב 69977, טל' 03-6485125, פקס' 03-6429080, www.sii.org.il

ענף מוצרי נימור: טל' 03-6465225, פקס' 03-6465059, ענף מוצרי שולד: טל' 03-6465230, פקס' 03-6467659, ענף אש: טל' 03-6465190, פקס' 03-6465233



4. סימני זיהוי ונתונים טכניים

אלומיניום מחוזק עם הדפס בצבע כחול	צבע המעטפת
לבן	צבע הבידוד
3.6 kg/m ²	משקל
אורך 7620mm	מידות הגליל
רוחב 610mm	
עובי 37mm	



1. תיאור המוצר

DUCTZ120™ הינה יריעה קרמית גמישה למיגון נגד אש שעברה בהצלחה בדיקה לפי תקן ישראלי 931 של מכון התקנים. היריעה עטופה באלומיניום מחוזק והיא בעובי של 1.5 אינץ', בצפיפות של 3.6kg/m³. DUCTZ120™ משמשת להגנה של 120 דקות (שעתיים) למחיצת אש (קיר) וכן לכל סוגי התעלות, ביניהן: תעלות מנדפים במטבחים תעשייתיים (פח שחור), תעלות שחרור עשן (1.25 מ"מ). זוהי היריעה הקרמית היחידה בשוק המתאימה גם לתעלות אורור, תעלות אוויר צח ותעלות משולבות.

הודות לכושר בידוד מעולה, משקל קל ועובי דק, DUCTZ120™ הינה הבחירה האידיאלית למיגון תעלות.

2. תכונות המוצר

יריעה קרמית DUCTZ120™ נבדקה ואושרה ע"פ תקן ישראלי 931 במעבדת אש של מכון התקנים. בבדיקה הוכח, כי DUCTZ120™ עומדת בהצלחה במיגון של 120 דקות בשלושת הפרמטרים: שלמות, יציבות וכושר בידוד.

- הגנה נגד אש 120 דקות – שעתיים
- עלות נמוכה

- קלה ומהירה להתקנה
- הצמדות מלאה לתעלה ללא צורך במרווח
- גמישות מלאה לבידוד כל סוגי התעלות
- עטיפת היריעה בשכבת אלומיניום מחוזקת אשר מונעת התפוררות של חומר הבידוד

3. יישום

DUCTZ120™ מהווה פתרון מושלם למיגון נגד אש של כל סוגי התעלות וכל סוגי הפרדות האש, ביניהן:

- תעלות פח שחור של מנדפים ע"פ תקן 1001 חלק 6
- תעלות שחרור עשן ע"פ תקן 1001 חלק 2
- תעלות אורור, תעלות אוויר צח ותעלות משולבות
- קיר אש



גבוהה או מסנן מסוג אבק/אדים בעל אריזה מתחלפת.

• **הגנה על העיניים** למניעת חדירת סיבים המרחפים באוויר, חובה להרכיב משקפי בטיחות עם מגיני צד ולעתים גם מגיני פנים.

• **גיהות אישית** לא יאכל אדם, לא ישתה ולא יעשן במקום שבו מתבצעת עבודה בחומר זה.

• **אוויר דחוס** יש להימנע משימוש באוויר דחוס לניקוי, דבר זה עלול להגביר את כמות הסיבים באוויר.

• **כביסה נפרדת** כדי שכבסים רגילים לא "ידבקו" בסיבים, יש לכבס את בגדי העבודה ששימשו בעבודה בנפרד מיתר הכבסים. במקרה שהבגדים מכילים סיבים רבים, מומלץ להשרות ולשטוף אותם לפני הכביסה.

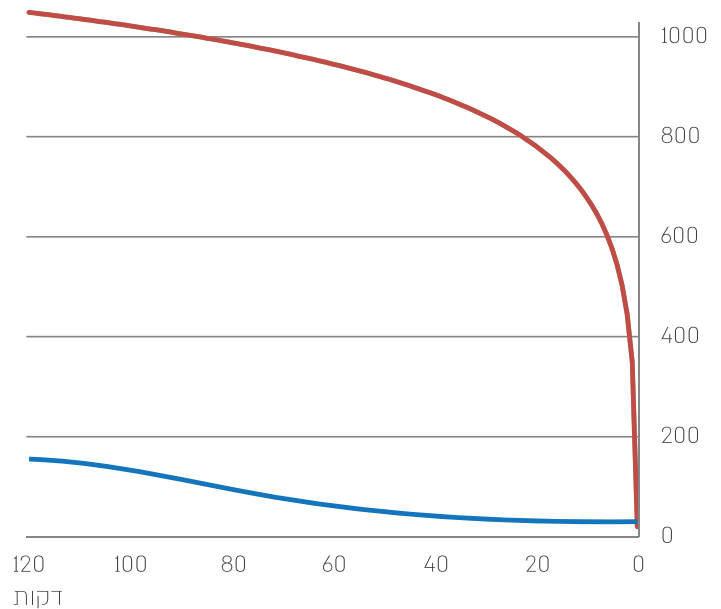
• **רחיצה** בגמר העבודה יש לשטוף את הגוף במים זורמים ובסבון.

7. אביזרי התקנה

- פינים 12GA בעלי ראש ריתוך מסוג CUPHEAD
- מכונת ריתוך מתאימה
- בנדים מפלדה/פלב"ם 12 מ"מ
- סוגרים תואמים 12 מ"מ
- מכשיר מתיחה לבנדים
- מכשיר לחיצה לסוגרים
- נייר דבק אלומיניום 4"
- עזרי מתקין



תעלת פח ממוגנת ביריעה קרמית מסוג DUCTZ120™



גרף טמפרטורה - זמן • תנור בדיקה • בידוד קרמי

5. אריזה ואחסנה

DUCTZ120™ מגיעה כגליל ארוז בקרטון ומיועדת לאחסנה בסביבה יבשה בתנאים סבירים של מחסן מקורה סגור ומאוורר, צורת האחסנה היא על משטחי עץ, לא על הרצפה.

6. בטיחות ואזהרות

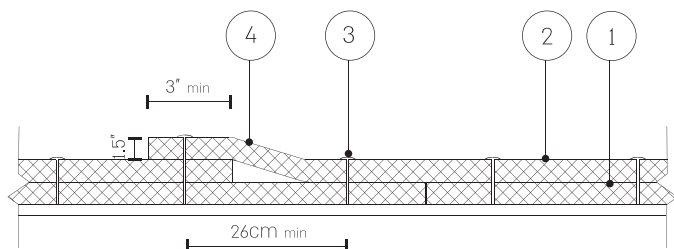
חומר זה הינו חומר בידוד מסוג סיבים מינרלים ומחייב את העובדים בניטול והתקנה של חומר זה בשמירה על כללי בטיחות כמפורט:

• **ביגוד** להפחתת מגע העור בסיבים, יש ללבוש חולצות עם שרוולים ארוכים, מכנסיים ארוכים, כובעים וכפפות. במידה והחומר נוגע בעור, יש להימנע משפשוף או גירוד העור כאשר הסיבים נמצאים עליו.

• **הגנה על הנשימה** למניעת חדירת סיבים המרחפים באוויר, חובה להשתמש במסכת נשימה המצוידת במסנן נשימה מתאים המונע חדירת אבק לדרכי הנשימה. דרוש מסנן בעל איכות סינון

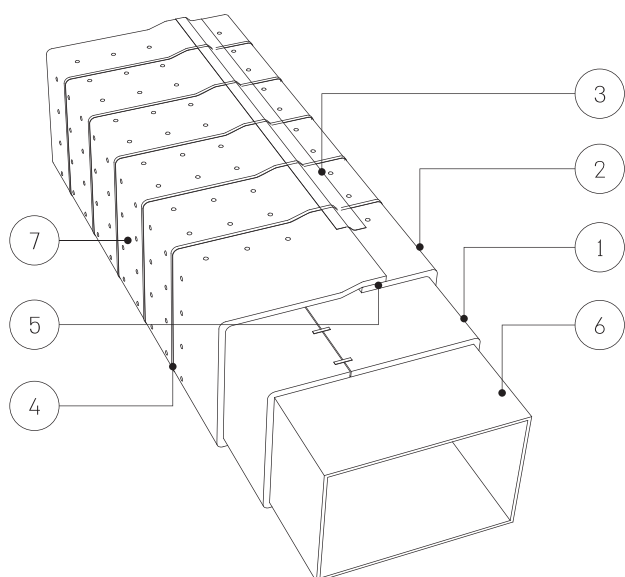
8. פרטי התקנה

8.1. התקנה כללית של DUCTZ120™



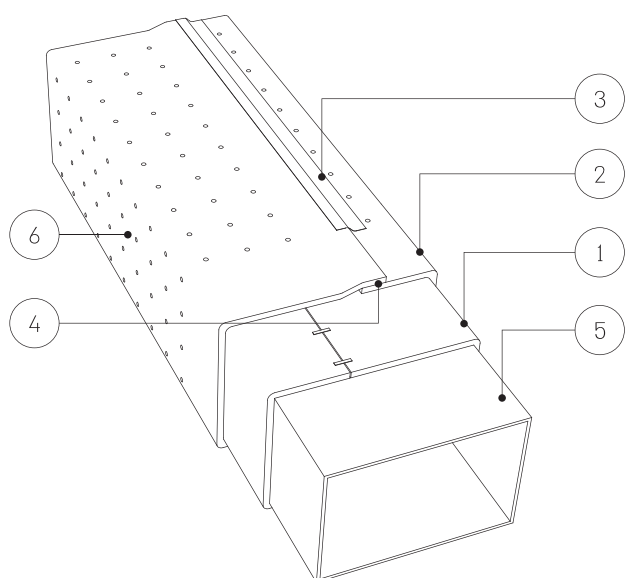
1. שכבה ראשונה של DUCTZ120™
2. שכבה שנייה של DUCTZ120™
3. בנדים 12 מ"מ ו/או פינים
4. חפיפה בשכבה אחרונה של מינימום 3"

8.2. התקנה של DUCTZ120™ עם פינים ובנדים

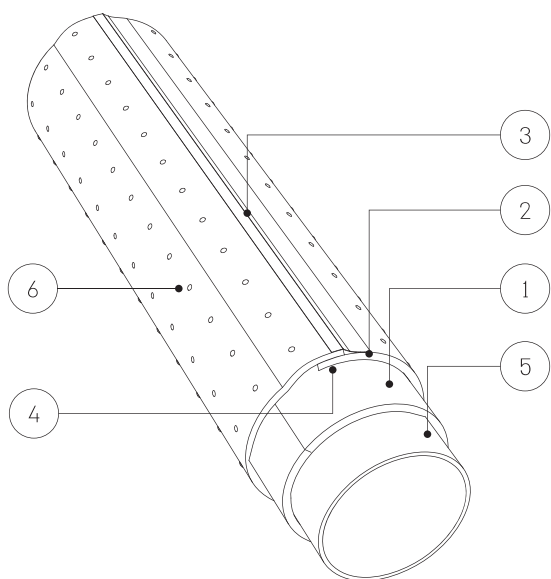


1. שכבה ראשונה של DUCTZ120™
2. שכבה שנייה של DUCTZ120™
3. דבק אלומיניום (אופציונאלי)
4. בנד מתכת רוחב 12 מ"מ
5. חפיפה של השכבה האחרונה 3"
6. תעלת פח
7. פינים (מרווח של 26 ס"מ מינימום ביניהם)

8.3. התקנה של DUCTZ120™ באמצעות פינים בלבד

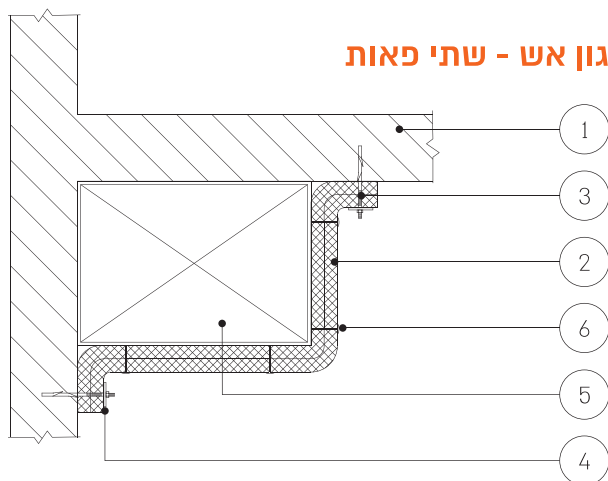


1. שכבה ראשונה של DUCTZ120™
2. שכבה שנייה של DUCTZ120™
3. דבק אלומיניום -אופציונלי
4. חפיפה של השכבה האחרונה 3"
5. תעלת פח
6. פינים (מרווח של 26 ס"מ מינימום ביניהם)



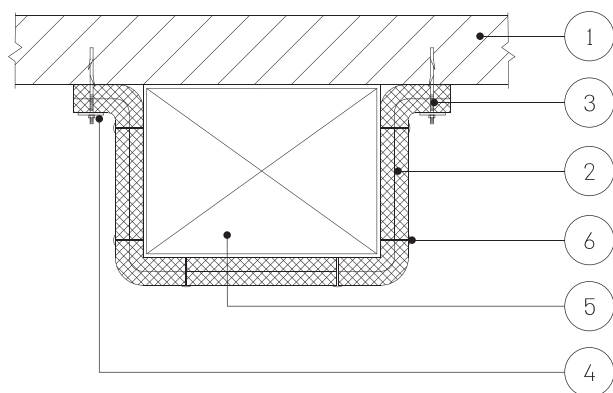
8.4. התקנה DUCTZ120™ בתעלה עגולה

1. שכבה ראשונה של DUCTZ120™
2. שכבה שנייה של DUCTZ120™
3. דבק אלומיניום (אופציונאלי)
4. חפיפה של השכבה האחרונה 3"
5. תעלת פח
6. פינים (מרווח של 26 ס"מ מינימום ביניהם)



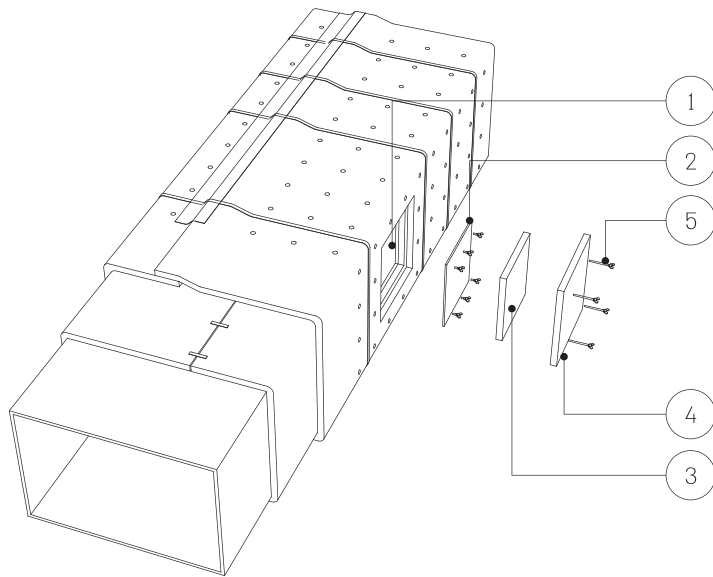
8.5. התקנה של DUCTZ120™ לתעלה צמודת קיר 120 דקות מיגון אש - שתי פאות

1. קיר אש 120 דקות
2. שתי שכבות של DUCTZ120™
3. ג'מבו כפול 5/16"
4. פס מתכת עובי מינימלי 2 מ"מ
5. תעלת פח
6. פינים (מרווח של 26 ס"מ מינימום ביניהם)



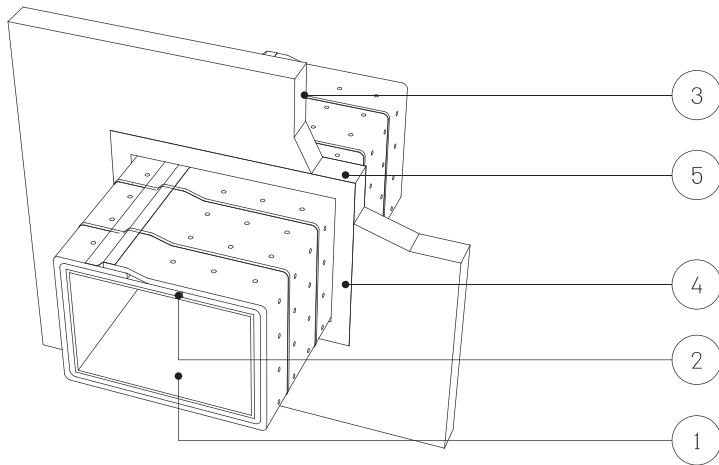
8.6. התקנה של DUCTZ120™ לתעלת צמודת קיר/תקרה 120 דקות - שלוש פאות

1. קיר אש 120 דקות
2. שתי שכבות של DUCTZ120™
3. ג'מבו כפול 5/16"
4. פס מתכת עובי מינימלי 2 מ"מ
5. תעלת פח
6. פינים (מרווח של 26 ס"מ מינימום ביניהם)



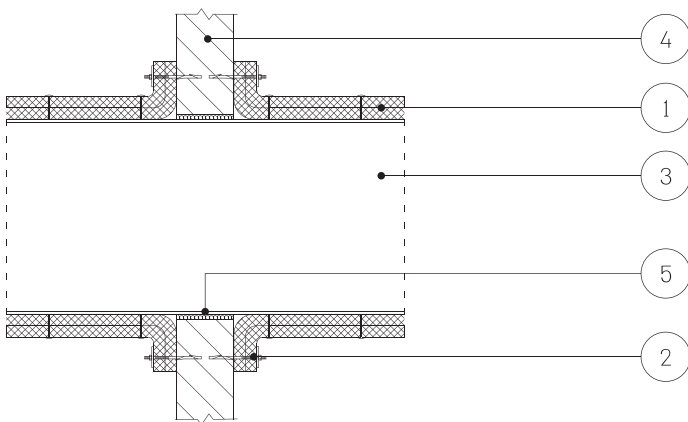
8.7. התקנת מיגון לפתח גישה עם DUCTZ120™

1. פתח בתעלה
2. מכסה פתח גישה
3. שכבה ראשונה של DUCTZ120™
4. שכבה שנייה של DUCTZ120™
5. אומי פרפר לסגירה



8.8. איטום מעבר תעלה בקיר

1. תעלת פח
2. יריעות קרמיות DUCTZ120™
3. קיר אש דרכו עוברת התעלה
4. חומר איטום נגד אש מאושר מכון התקנים
5. לוח צמר סלעים דחוס KBS

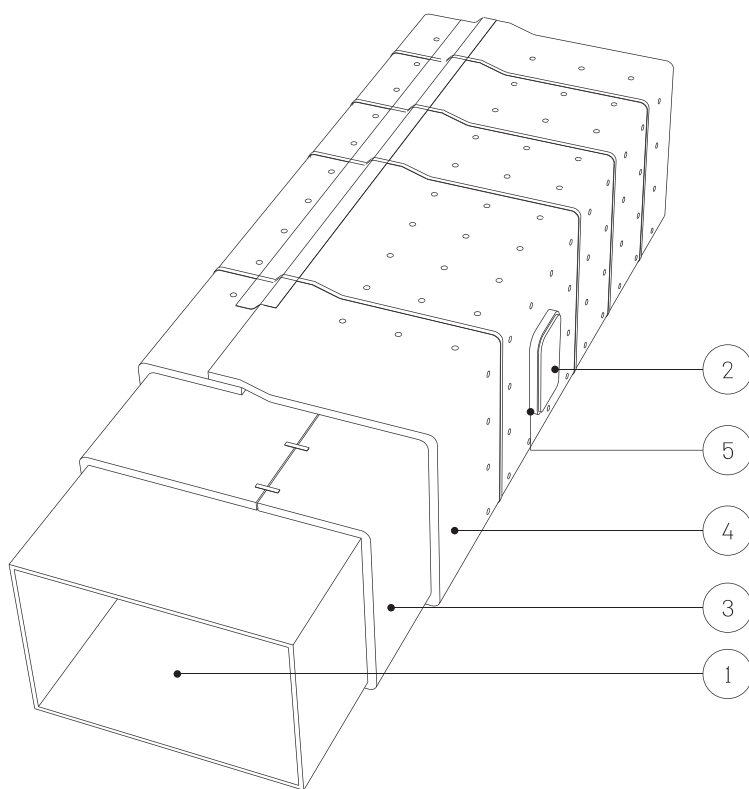


8.9. חיבור יריעה לקיר כאשר תעלה חודרת קיר

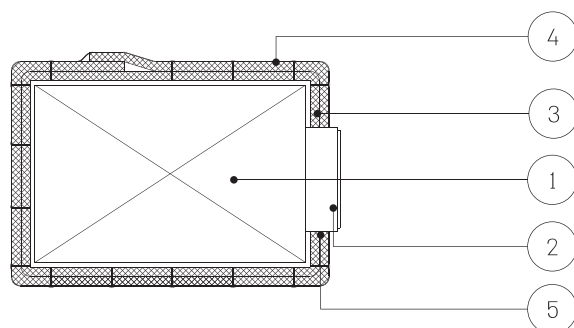
1. יריעות קרמיות DUCTZ120™
2. ג'מבו כפול 5/16"
3. תעלה
4. קיר אש דרכו עוברת התעלה
5. חומר איטום נגד אש מאושר מכון התקנים

8.10. התקנת דמפר עם DUCTZ^{1.20}™

1. תעלת פח
2. מנוע דמפר
3. שכבה ראשונה של DUCTZ^{1.20}™
4. שכבה שנייה של DUCTZ^{1.20}™
5. פתח ביריעה בהתאם לגודל הדמפר



שרטוט 8.10 ב - תלת מימד



שרטוט 8.10 א - חתך צד

